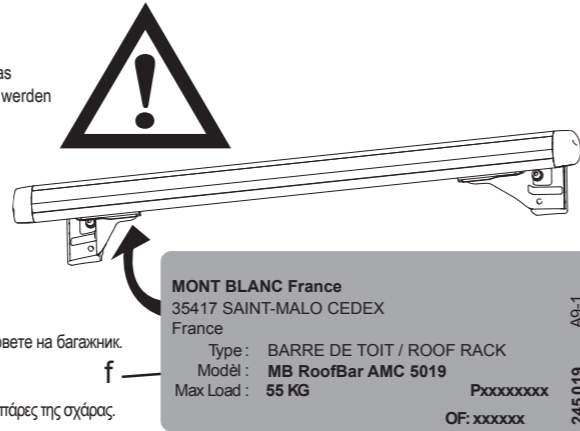


10

EN For the guarantee to be valid/applicable, the adhesive must be attached under one of the roof bars
FR Pour que la garantie puisse s'appliquer, l'adhésif doit être impérativement collé sous l'une des barres
ES Para mantener la garantía, es necesario mantener el precinto derecho pegado bajo de una de las barras
DE Damit die Garantie gültig wird, muß das Klebeband zwingend unter einen des Dachträgers angebracht werden
IT La garanzia è valida solo se l'adesivo è stato applicato sotto una delle barre
NL Opdat de waarborg zou gelden is het imperatief van de zelfklever op één dragers te kleven
PT Para que a garantia possa ser aplicável, o adesivo de e ser colado por baixo de uma das barras
PL Aby zachować gwarancję, należy nakleić naklejkę pod jedną z belek
HU A garancia érvényességéhez, a matricát az egyik rúd aljára fel kell ragasztani
RU Гарантия действительна только когда наклейка наклеена под одним из рейлингов.
RO Pentru ca garanția să poată fi aplicată, adezivul trebuie să fie imperativ lipit sub una din bare
SK Pro uznanie reklamácie musí byť lepiaci pod jednou z lišt střešního nosiče
CS Pro uznání reklamace musí být lepidlo pod jednou z lišt střešního nosiče
SV För att garantin skall gälla måste etiketten fästas på undersidan av en av takbågarna
BG За да бъде валидна гаранцията / е приложимо, лепилото трябва да бъдат приложени по един от баровете на багажник.
TR Garantinin geçerli / uygun olabilmesi için, yapışkan çatlı raf çubuklardan birini altında eklenmelidir.
UK Для гарантії дійсно / застосовно, клей повинен бути приєднаний до одного з барів в багажник.
EL Για να έχει ισχύ η εγγύηση, το στικέο πρόσδεσης πρέπει να είναι βρισκείται οπωσδήποτε κάτω από μια από τις μπάρες οροφής.
DA For at garantien skal være gældende, skal klæbemidlet være påført under en af tagbjælkenes tremmer



EN Appropriate for the listed vehicles - **FR** Les barres de toit ne doit pas être utilisé sur des véhicules autres que spécifiés - **ES** Válido para la lista adjunta de vehículos - **DE** Passend für die gelisteten - **IT** Appropriare per veicolo
NL Geschikt voor voertuig - **PT** Appropriado aos seguintes veículos - **PL** Pasuje do samochodów
HU Megfelelő gépjármű - **RU** Подходит для автомобилей - **RO** Convenabil pentru vehicul - **SK** Vhodné pre voz idlo
CS Vhodné do vozidel - **SV** Produkten är endast avsett för angivna fordon - **BG** Релсите за багажник на покрива не трябва да се използват при автомобили, различни от посочените - **TR** Tavan barları belirtilen araçların dışındaki araçlarda kullanılmamalıdır - **UK** Рейлінги не можна встановлювати на автомобілі, яких немає у списку - **EL** Για το οχήμα - **DA** Egnet til køretøjer

	2005	KG	Aluminum - Steel	mm	1	2	X	Y
AUDI								
A5 ⁽¹³⁾	2 □	07 ->	55	49+	43	41	430	270
A5 SPORTBACK	5 □	09 ->	55	49+	42	41	300	400
INFINITI								
M	4 □	10 ->	55	49+	43	36	250	350

□ = Doors / Portes / Türlig / Porte / Puertas / Drzwi / Deurs / Portas / Ajtókhöz / двери / πόρτες

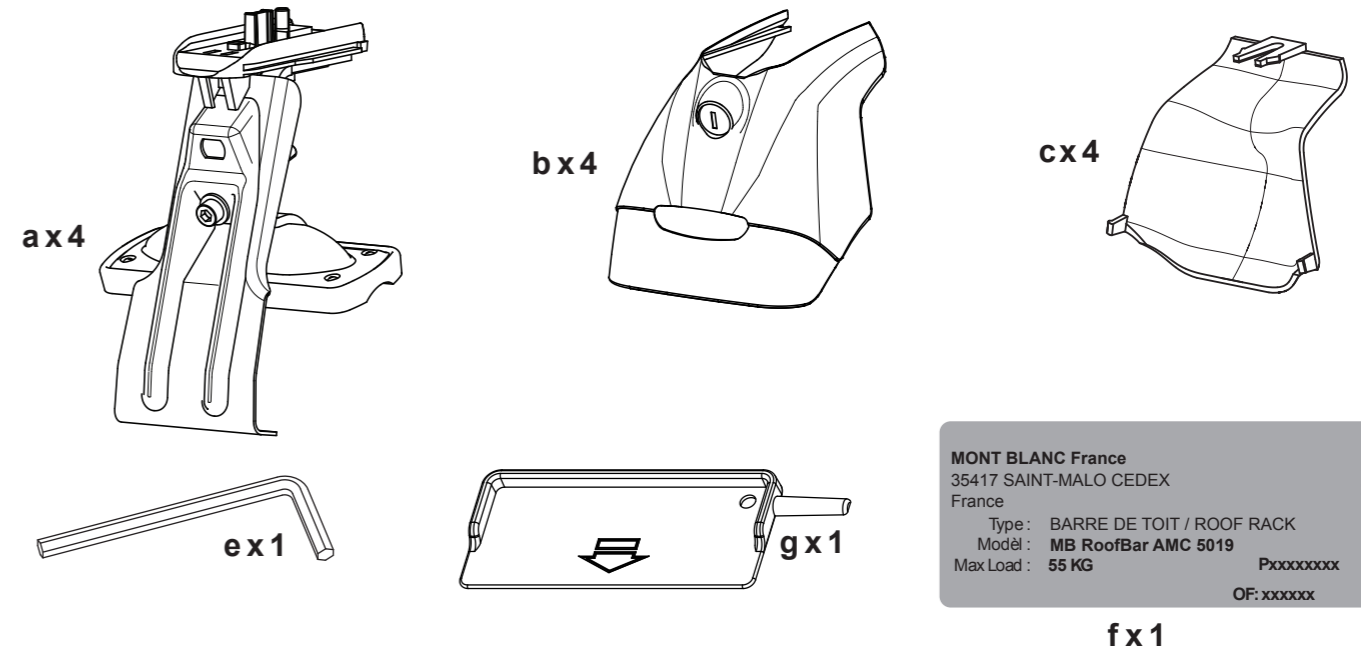
(13) Except glass roof - Sauf toit en verre - Excepto techo en vidrio - Außer Glasdach - Tranne tetto di vetro - Z wyłączeniem szklanego dachu - Behalve glazen dak - Excepto tejadilho de vidro - Kivéve az üvegtetőket - За исключением стеклянной крыши - Σφιχτείτε ενυδακτικά δεξιά και αριστερά - Med undtagelse af glastag - Kromě skleněné střechy - Cu excepția acoperișurilor din sticlă - Nėra stiklinio stogo - Neietverot stikla jumtu - Vājia arvatud klaaskatus - Iny ako sklčko strop - Razen steklena streha - Osim staklenog krova - Osim staklenog krova.



Pour en savoir plus :
www.quefairedemesdechets.fr

Mont Blanc®

MB RoofBars AMC KIT FIX ROOF FOOT 5019



Réf. Imp.: 057662/B16-1



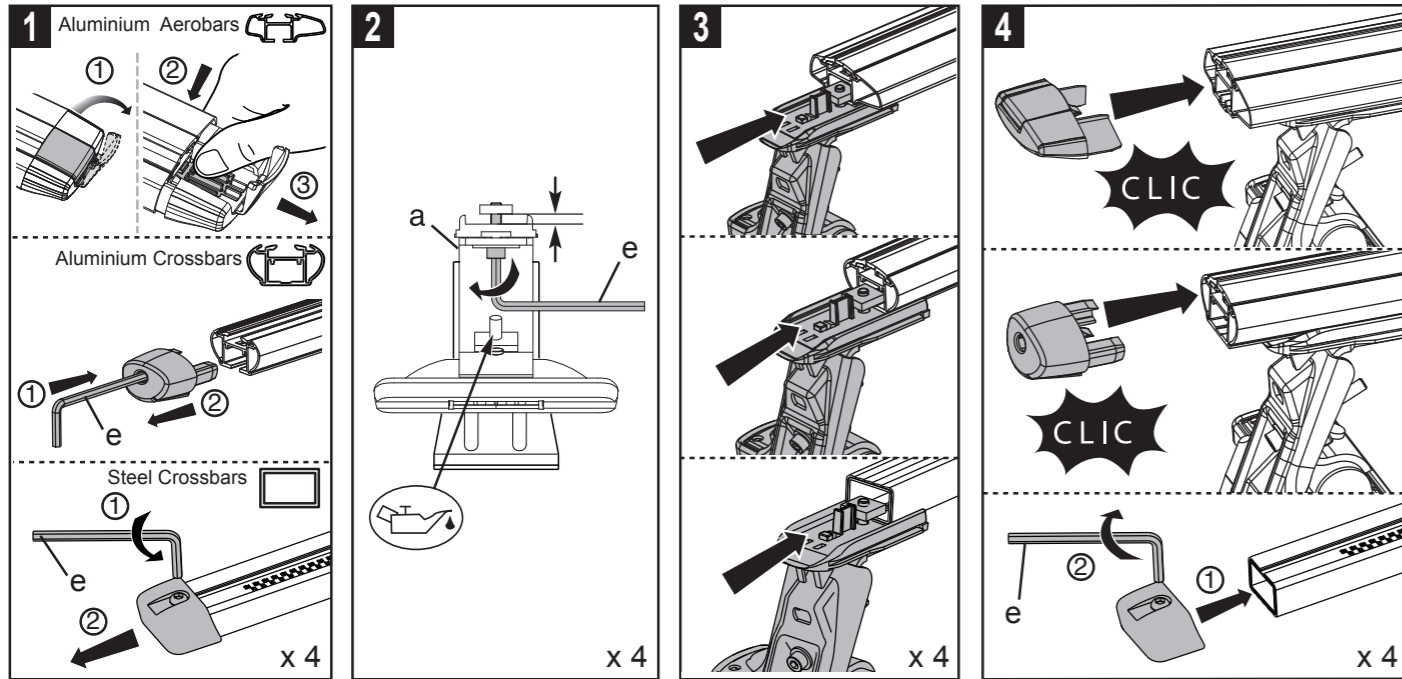
Mont Blanc France

24-30 Rue Claude Bernard - C.S. 61768
 35417 Saint Malo Cédex - France
 Office : +33 (0)2 99 21 12 70
 Fax : +33 (0)2 99 21 12 71

www.montblancgroup.com



EN Keep these instructions for future use.
FR Garder cette notice pour les utilisations futures.
ES Guardar este manual para futuras utilizaciones.
DE Die Anleitung zur späteren Benutzung aufbewahren.
IT Conservare queste istruzioni per ogni ulteriore consultazione.
NL Bewaar deze gebruiksaanwijzing voor toekomstige raadpleging.
PT Guardar este manual para as utilizações futuras.
PL Zachować instrukcję w przypadku użytkowania w przyszłości.
HU Őrizze meg ezt a használati utasítást későbbi felhasználás céljából.
RU Сохраните эту инструкцию для дальнейшего пользования.
RO Păstrați instrucțiunile pentru consultarea lor ulterioară.
SK Tento návod si uchovajte pre ďalšie použitie.
CS Uchovejte návod pro pozdější použití.
SV Behåll denna information för framtida bruk
BG Запазете настоящата бележка за бъдещи справки
TR Bu bilgileri ileride kullanmak üzere saklayın
UK Збережіть цю інструкцію для подальшого використання
EL Φυλάξτε αυτό το εγχειρίδιο οδηγιών για μελλοντικές χρήσεις.
DA Gem denne vejledning til senere brug.



EN Fitting on vehicles - FR Montage sur véhicule - ES Colocación en vehículos - DE Montagen auf Fahrzeugen
 IT Montaggio su veicoli - NL Montage op voertuigen - PT Montagens em veículos - PL Montowanie na pojazdach
 HU Felszerelés gépjárműre - RU Монтаж на автомобиль - RO Montaj pe vehicul - SK Upevnenie na vozidlá
 CS Montáž na vozidlo - SV Montering på fordon - BG Монтиране върху автомобила - TR Araç üzerine montaj
 UK Встановлення на автомобілі - EL Τοποθέτηση στο όχημα - DA Montage på køretøjer

